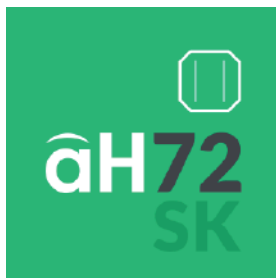




FICHE TECHNIQUE

abora aH72SK





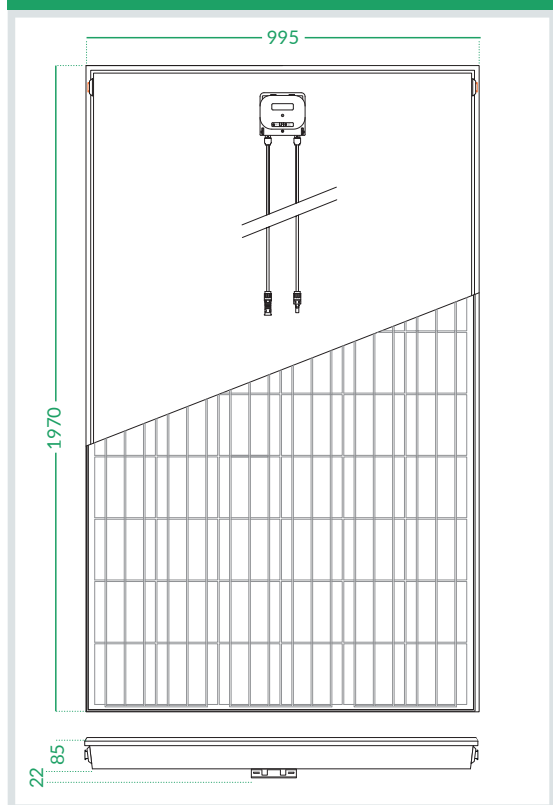
Panneau solaire hybride avec production simultanée thermique et photovoltaïque.

Production thermique
70%

Production PV
17.8%

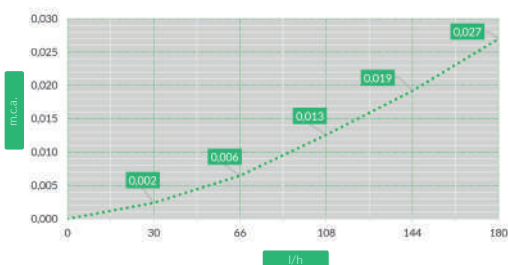
* Tous les pourcentages de production sont conditionnés en rapport au rang de la T°C de travail de l'installation.

Dimensions



Pertes de chaleur

Perte de pression: T°max: 20,22 °C / T° min: 19,22 °C



Description générale

Dimensions (L x l x h)	1.970 x 995 x (85+22) mm
Surface totale	1,96m ²
Surface d'ouverture	1,88 m ²
N° de cellules	72
Poids	50 kg.
Verre avant	3,2 mm. trempé
Cadre	Aluminium
Protection caisse de connexion	IP65
N° diodes	3 diodes
Dimensions des cellules	156 x 156
Type de connexion FV /Longueur câbles	Solarlok PV4 / 1m

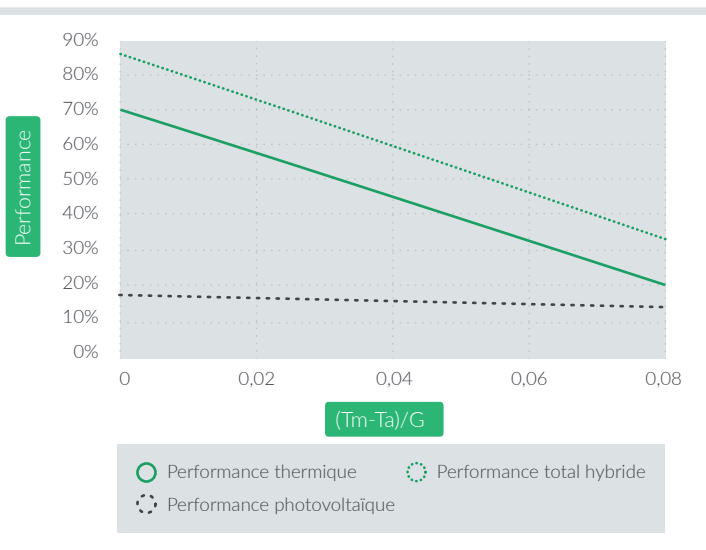
Caractéristiques électriques

Conditions de test standard STC: AM 1,5, irradiation 1000 W / m², température de la cellule 25 °C.

Type de cellule	Monocristalline
Puissance nominale (W)	350 W
Tension d'alimentation maximale (Vmpp)	39,86 V
Courant de puissance maximum (Impp)	8,76 A
Tension en circuit ouvert (Voc)	48,61 V
Courant court-circuit (Isc)	9,16 A
Efficacité du module (%)	17,8
Tolérance de puissance (W)	+/- 4%
Tension maximale du système	DC 1000 V (IEC)
Feuille de fond	Noire
Coefficient de température Pmpp	-0,36%/°C
Coefficient de température Voc	-0,28%/°C
Coefficient de température Isc	+0,06%/°C
Courant inverse maximum	15A
Température NOCT *	45+/-2 °C

Caratéristiques thermiques

Performances optiques Coef.	0,7
Pertes thermiques, a1	5,98 W/m ² .K
Pertes thermiques, a2	0,00 W/m ² .K ²
Volume liquide interne	1,78 L
Température de stagnation	126°C
Num. Connexions hydrauliques	4 connexions
Mesure connexion hydraulique	Connexion rapide
Pression maximale admissible	10 bar
Débit nominal	60 L/h



Selon les normes de produit:

DIN EN 12975-1:2011-01; DIN EN ISO 9806:2018-04
SolarKeymark Schema Rules (2021-07)
DIN EN IEC 61730-1,-2:2018-10; EN IEC
61730-1,-2:2018+AC:2018; IEC 61730-1,-2:2016
IEC 61215-1,-2: 2016

Sous réserve de modifications techniques.
Garantie de 2 à 10 ans (consulter)

PLUS D'INFORMATIONS SUR
www.abora-solar.com

30/11/2022
Version 5